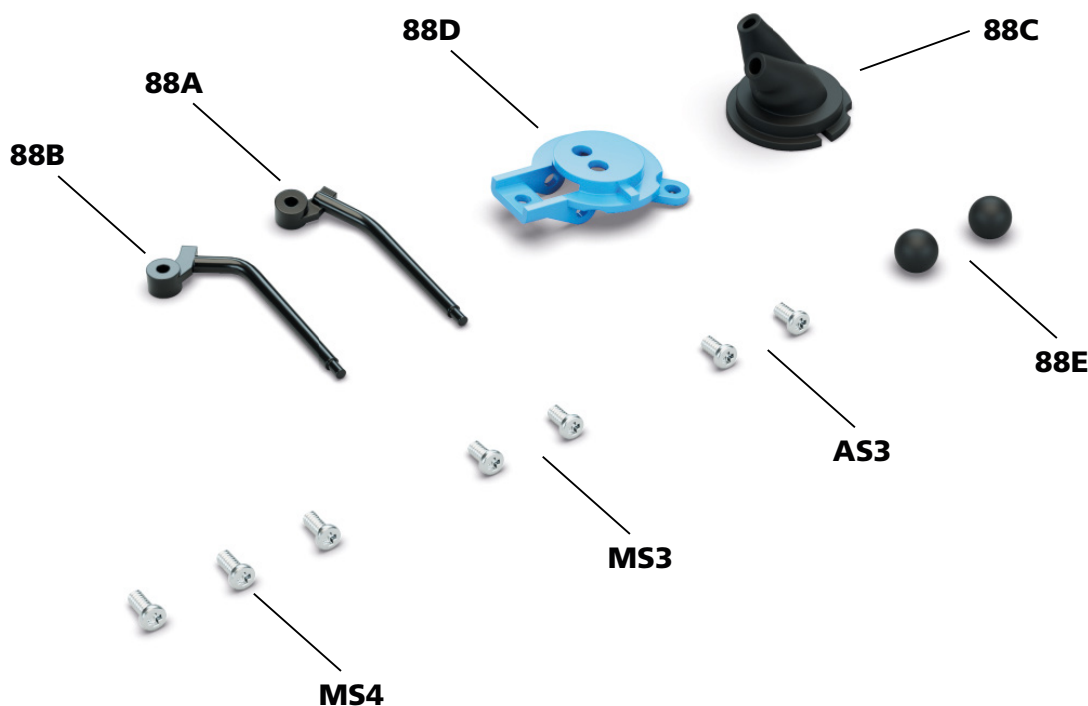


Het bouwen van de 'Raket naar de Maan'-jeep: stap voor stap

In deze handleiding monteert u de bedieningshendels van de tussenbak en u bevestigt de vloer op het schutbord.

HET INTERIEUR



Geleverde onderdelen

ref.	naam	aantal
88A	hendel voor voorwielaandrijving	1
88B	versnellingspook	1
88C	pookhoes	1
88D	pooksteun	1
88E	pookknop	2
MS3	schroef	2
AS3	schroef	2
MS4	schroef	3

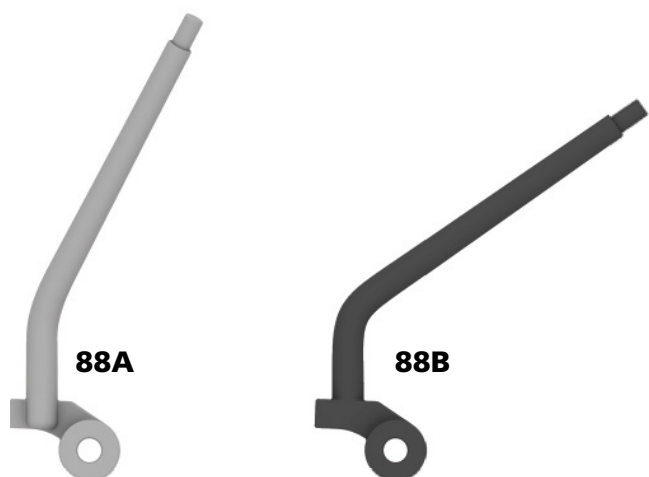
★ Tip van de modelbouwer ★

Bewaar alle schroeven die u ontvangt in hun respectievelijke zakjes totdat u ze nodig hebt tijdens de montage. Zo kunt u fouten vermijden.

Montage nummer 88

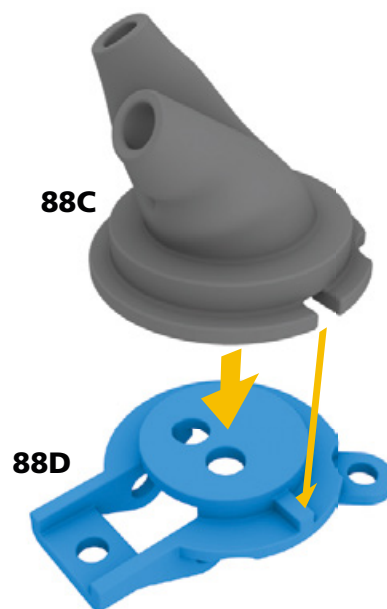
STAP 1

Voordat u met de montage begint, moet u de twee bedieningshendels van elkaar onderscheiden. In profiel is de hendel voor de voorwielaandrijving **88A** minder gebogen dan de versnellingspook **88B**.



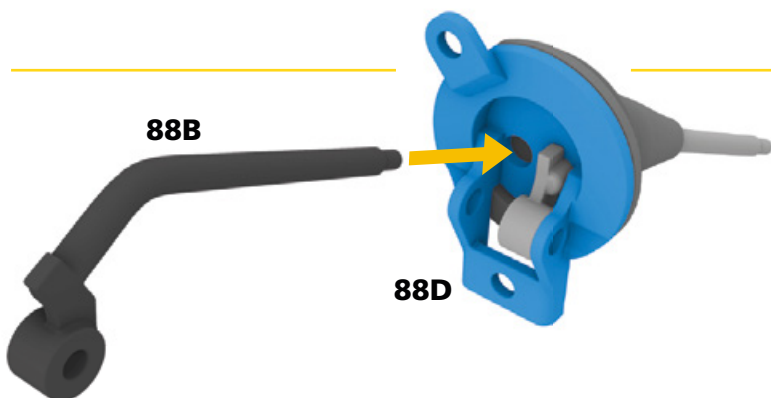
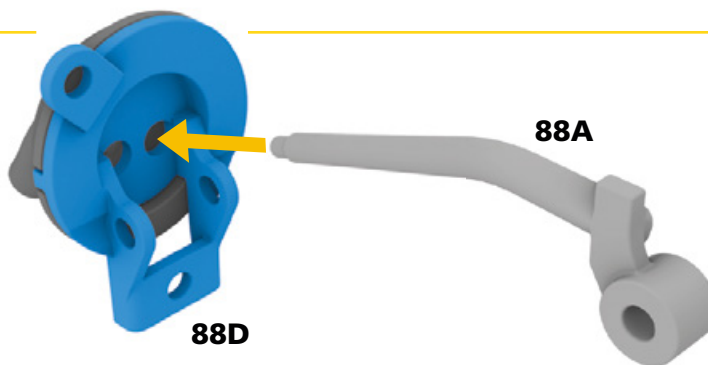
STAP 2

Plaats de pookhoes **88C** zo op de steun **88D** dat het latje op de steun in de uitsparing in de rand van de hoës zit.



STAP 3

Draai de twee onderdelen om en richt het grote lipje van de hendelsteun **88D** naar beneden. Steek de hendel voor de voorwielaandrijving **88A** in het rechter gat in het midden van de steun.



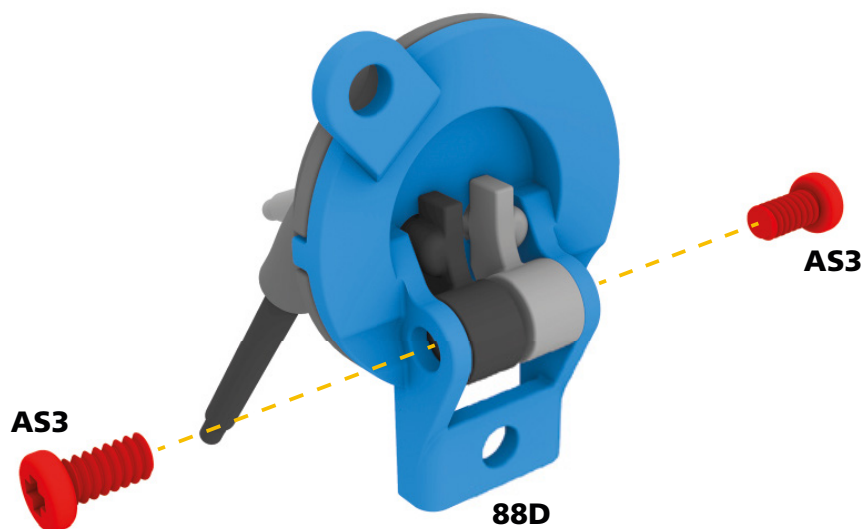
STAP 4

Steek de versnellingspook **88B** in het linker gat in het midden van de steun **88D**.

Montage nummer 88

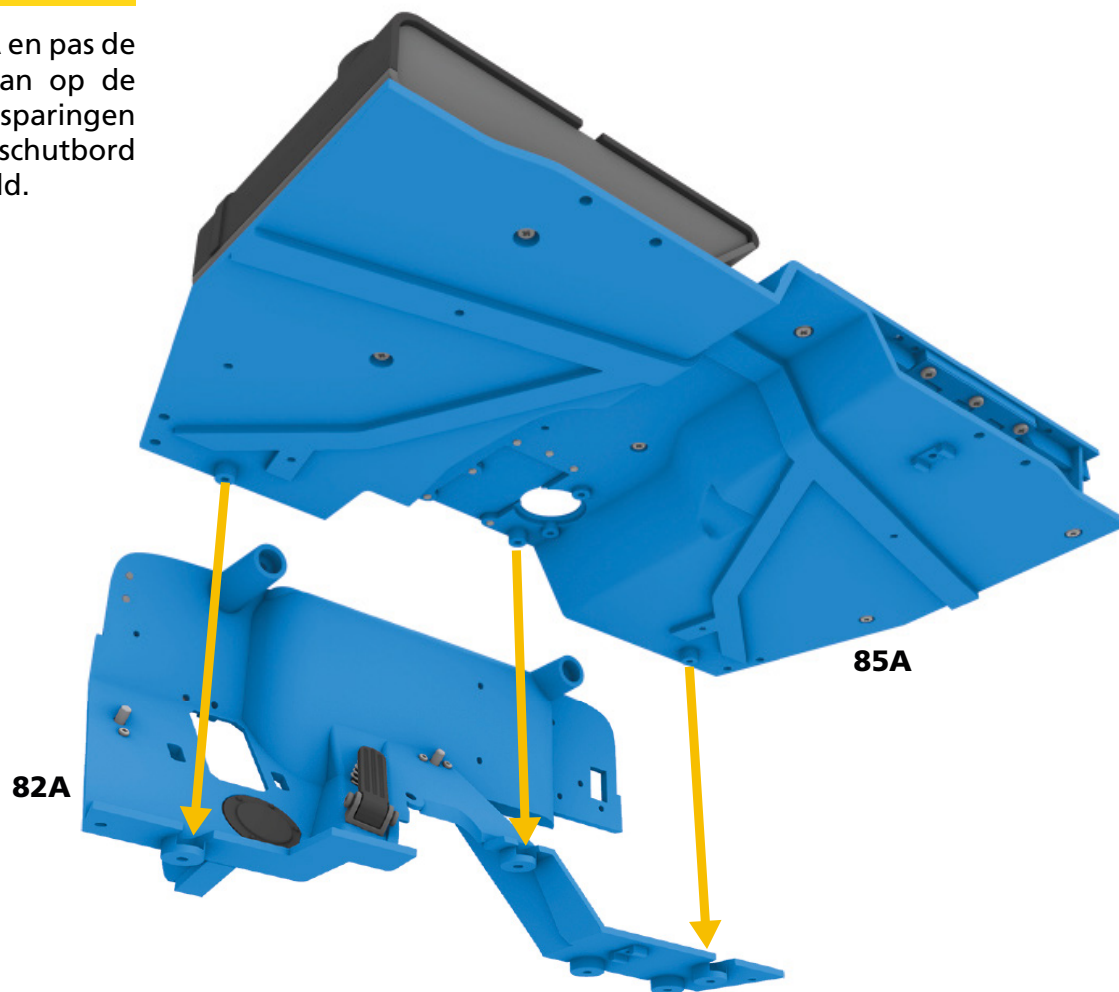
STAP 5

Bevestig de hendels **88A** en **88B** door twee schroeven **AS3** aan weerszijden van de steun **88D** vast te zetten.



STAP 6

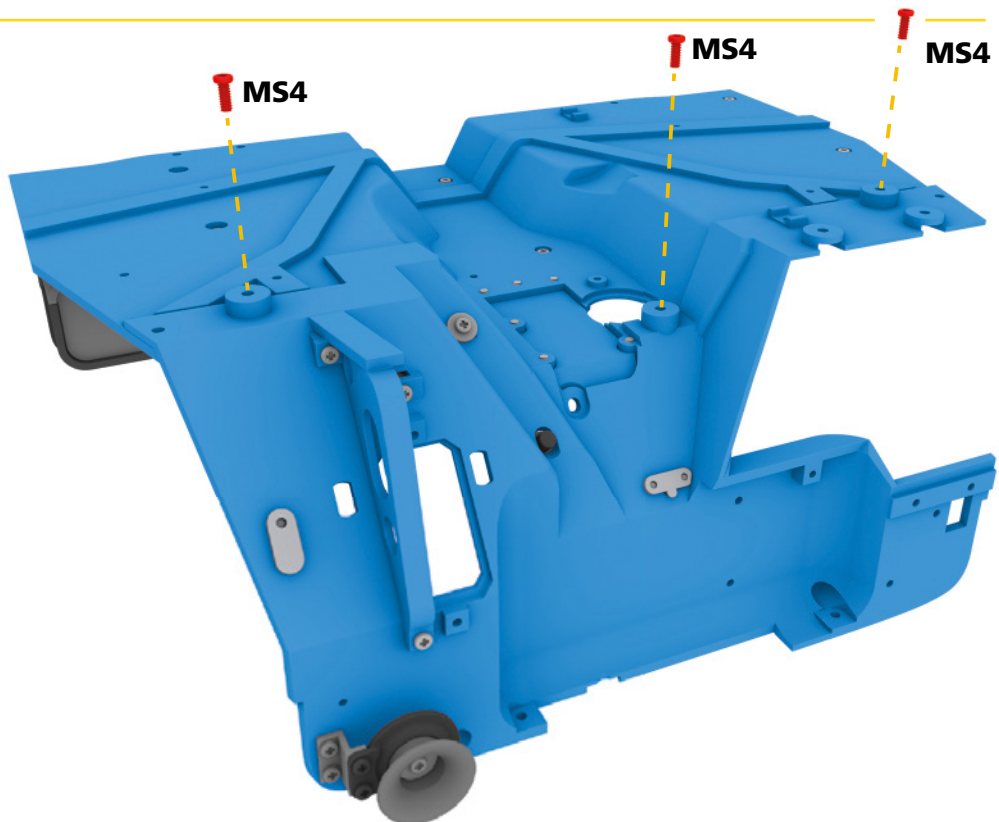
Neem de vloer **85A** en pas de drie pinnen vooraan op de onderkant in de uitsparingen in de rand van het schutbord **82A** zoals afgebeeld.



Montage nummer 88

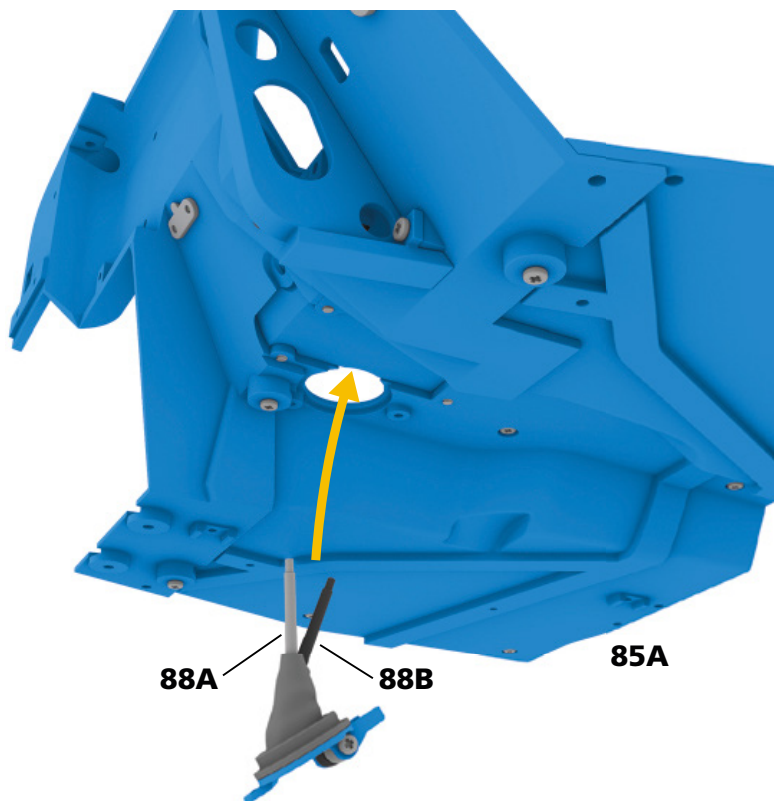
STAP 7

Draai het geheel om en maak het schutbord en de vloer aan elkaar vast met drie schroeven **MS4**.

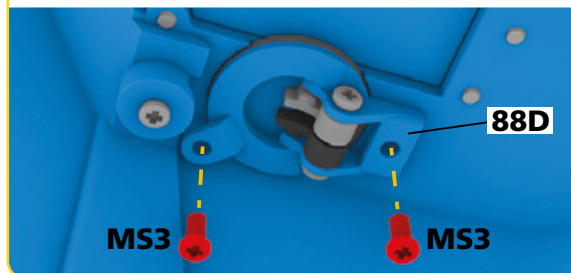


STAP 8

Breng de bedieningshendels van de tussenbak aan door de losse uiteinden van de hendels **88A** en **88B** via de onderkant door de ronde opening in de vloer **85A** te steken. U kunt de hendels ietwat naar elkaar toe drukken om ze makkelijker door de opening te steken. Richt de hendels naar achteren.



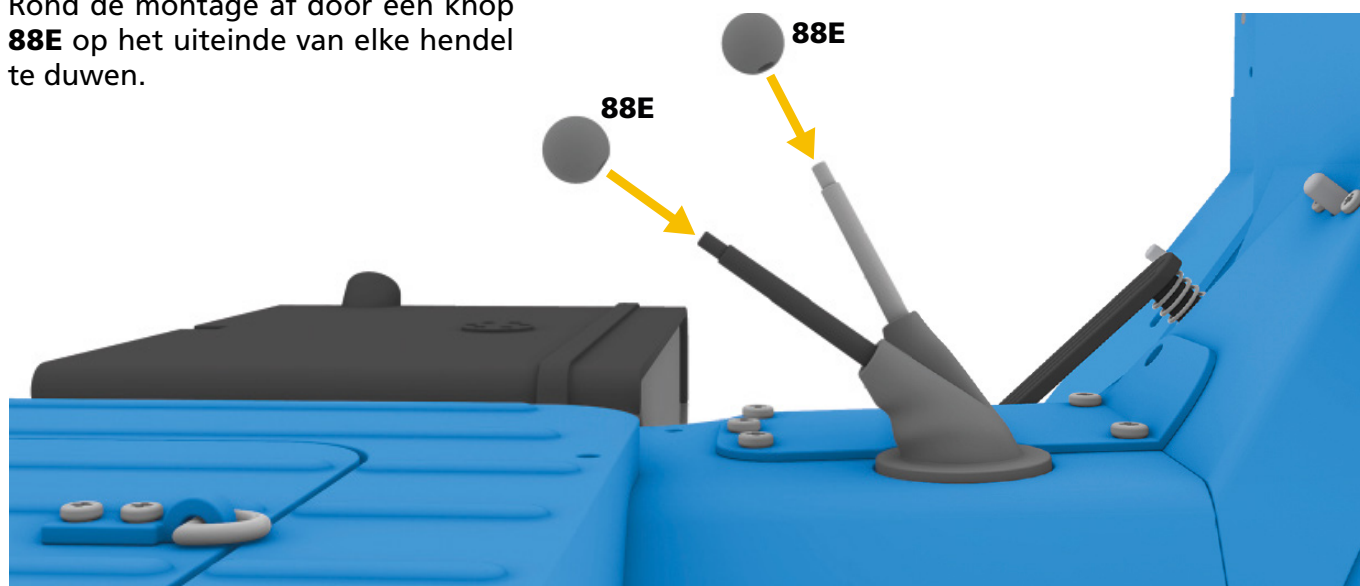
Zorg ervoor dat de gaten in de lipjes van de steun **88D** zijn uitgelijnd met de bevestigingszittingen en bevestig de steun met twee schroeven **MS3**.



Montage nummer 88

STAP 9

Rond de montage af door een knop **88E** op het uiteinde van elke hendel te duwen.



RESULTAAT VAN MONTAGE NUMMER 88



Uw volgende nummer

Bij nummer 89 ontvangt u de steunen voor het dashboard en de voetsteun.

HET INTERIEUR



RESULTAAT VAN MONTAGE